

Plancha à induction professionnel

P1IM

Guide d'utilisation



Chère cliente, cher client,

*Nous vous félicitons pour l'achat de ce produit de la gamme **ADVENTYS**.*


Il a été fabriqué selon les connaissances les plus récentes et avec des éléments électriques et électroniques modernes et sûrs.

Avant d'utiliser cet appareil, prenez le temps de lire ce guide d'utilisation.

Nous vous remercions de votre confiance.

Sommaire

Informations techniques
Déclaration de conformité et déchets et précautions d'installation
Guide d'utilisation de votre appareil de cuisson à induction
Raccordement électrique
Comment fonctionne votre appareil
Comment préserver et entretenir votre appareil
Petites pannes et remèdes
Garantie

2 Tout au long de la notice,
2 Ce symbole:
3 
4
5
7 vous signale les consignes de
8 sécurité.
9

Informations techniques

Modèle:	P1IM 4000W
Nom:	Plancha triphasée intégrable 1 zone
Matériaux:	INOX
Puissance:	4000 W
Réseau électrique:	400V triphasé. (Fonctionne entre 320 et 450V / 40 et 70 Hz).
Courant :	6A par phases
Commande :	Commandes par manette 360° et affichage de la température en C° sur afficheur 4 digits.
Dimensions Produit	394 x 430 mm.
Diamètre Inducteur :	300 x 270 mm (x4)
Poids maxi sur le produit:	25 kg

Déclaration de conformité et déchets et précaution d'installation



Ce produit est conforme aux directives actuelles de la CE. Nous certifions ce point dans la déclaration de conformité CE. Si nécessaire, nous pouvons vous faire parvenir la déclaration de conformité en question.

Les matériaux d'emballage de cet appareil sont recyclables. Participez à leur recyclage et contribuez ainsi à la protection de l'environnement en le déposant dans les conteneurs municipaux prévus à cet effet.



A la fin de vie utile, l'appareil mis au rebut doit être détruit conformément aux réglementations nationales en matière d'élimination et de recyclage des déchets en vigueur. Il est conseillé de prendre contact avec une entreprise spécialisée dans l'élimination des déchets.

AVERTISSEMENT:

Pour éliminer tout risque lié à la destruction de l'appareil, débranchez-le du secteur et retirez le câble secteur de l'appareil.

NOTE! Pour la destruction de l'appareil, respectez les arrêtés locaux et la réglementation applicable dans votre pays ou zone géographique.



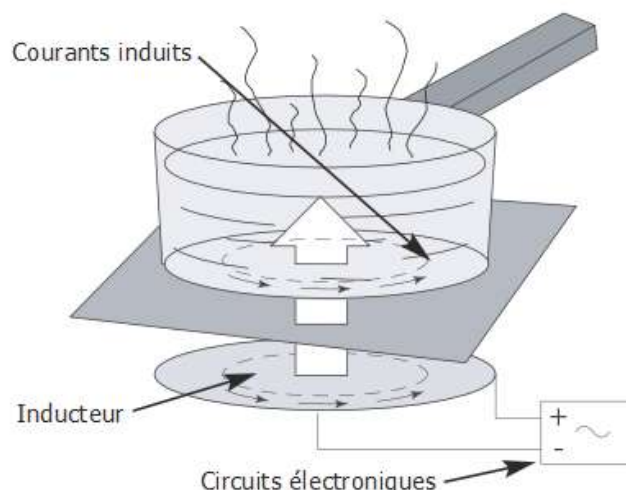
Utiliser votre appareil en toute sécurité

FR

EN

Principe de l'induction

A la mise en marche de l'appareil, dès qu'un niveau de puissance est sélectionné, les circuits électroniques produisent des courants induits dans le fond du récipient qui restitue instantanément la chaleur produite aux aliments.



A l'attention des porteurs de stimulateurs cardiaques et implants actifs

Le fonctionnement de l'appareil est conforme aux normes de perturbations électromagnétiques en vigueur. Votre appareil de cuisson à induction répond ainsi parfaitement aux exigences légales (directives 89/336/CEE). Il est conçu pour ne pas gêner le fonctionnement des autres appareils électriques dans la mesure où ceux-ci respectent cette même réglementation.

Votre appareil de cuisson à induction génère des champs magnétiques dans son très proche environnement. Pour qu'il n'y ait pas d'interférences entre votre appareil de cuisson et un stimulateur cardiaque, il faut que ce dernier soit conçu en conformité avec la réglementation qui le concerne. A cet égard, nous ne pouvons vous garantir que la seule conformité de notre propre produit. En ce qui concerne la conformité du stimulateur cardiaque ou d'éventuelles incompatibilités, vous pouvez vous renseigner auprès de son fabricant ou de votre médecin traitant.



L'appareil ne doit pas servir à entreposer quoi que ce soit. Assurez-vous que le câble d'alimentation d'un appareil électrique branché sur une prise de courant située à proximité de l'appareil n'est pas en contact avec les zones de cuisson. Pour la cuisson, n'utilisez jamais de feuille de papier d'aluminium, ou ne placez jamais directement sur l'appareil des produits emballés avec de l'aluminium ou produit congelé en barquette aluminium.

L'aluminium fondrait et endommagerait définitivement votre appareil.

Ne pas nettoyer votre appareil à grande eau. Utiliser un peu d'alcool ménager. Ne pas utiliser de nettoyeur vapeur.

Si le câble d'alimentation est endommagé, il doit être remplacé par le fabricant, son service après-vente ou une personne de qualification similaire afin d'éviter un danger.

Cet appareil n'est pas prévu pour être utilisé par des personnes (y compris les enfants) dont les capacités physiques, sensorielles ou mentales sont réduites, ou des personnes dénuées d'expérience ou de connaissance, sauf si elles ont pu bénéficier par l'intermédiaire d'une personne responsable de leur sécurité, d'une surveillance ou d'instructions préalable concernant l'utilisation de l'appareil.

Il convient de surveiller les enfants pour qu'ils ne jouent pas avec l'appareil.

Faire attention lors de l'utilisation de l'appareil aux objets portés par l'utilisateur tel que bagues, montres ou objets similaires qui peuvent s'échauffer s'ils sont placés très près du plan de cuisson.

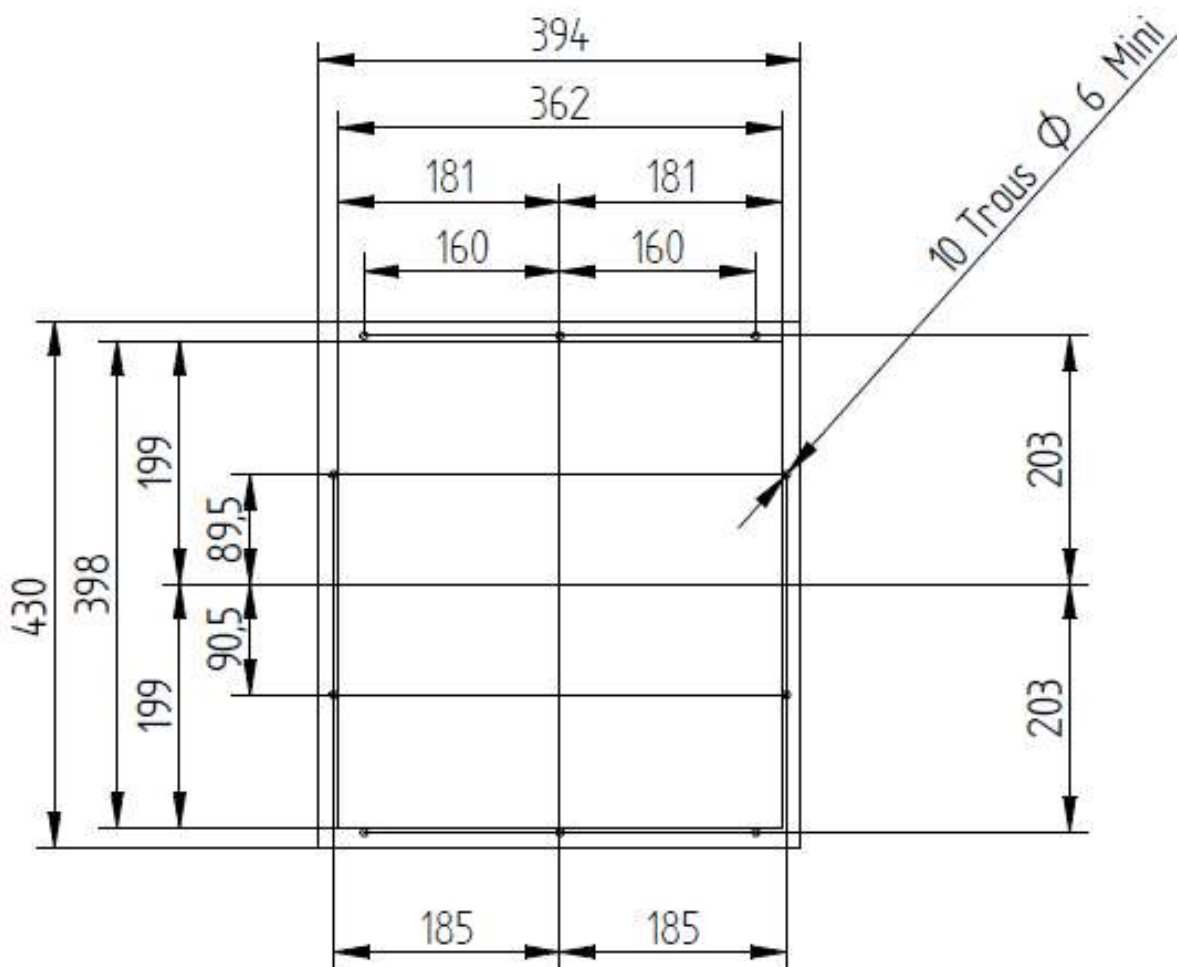
N'utiliser que des récipients du type et de la taille recommandés. Toute réparation doit être effectuée uniquement par des personnes formées ou recommandées par le fabricant.

Prendre soin que le revêtement et les zones avoisinantes ne comportent pas de surfaces métalliques.

Intégration mécanique dessus plancha

- 1) Il est nécessaire de réaliser une découpe de 398 x 362 mm minimum et de réaliser 10 trous de diamètre 6 mm minimum dans votre plan de travail.

Pour cela suivez les dimensions ci-dessous :



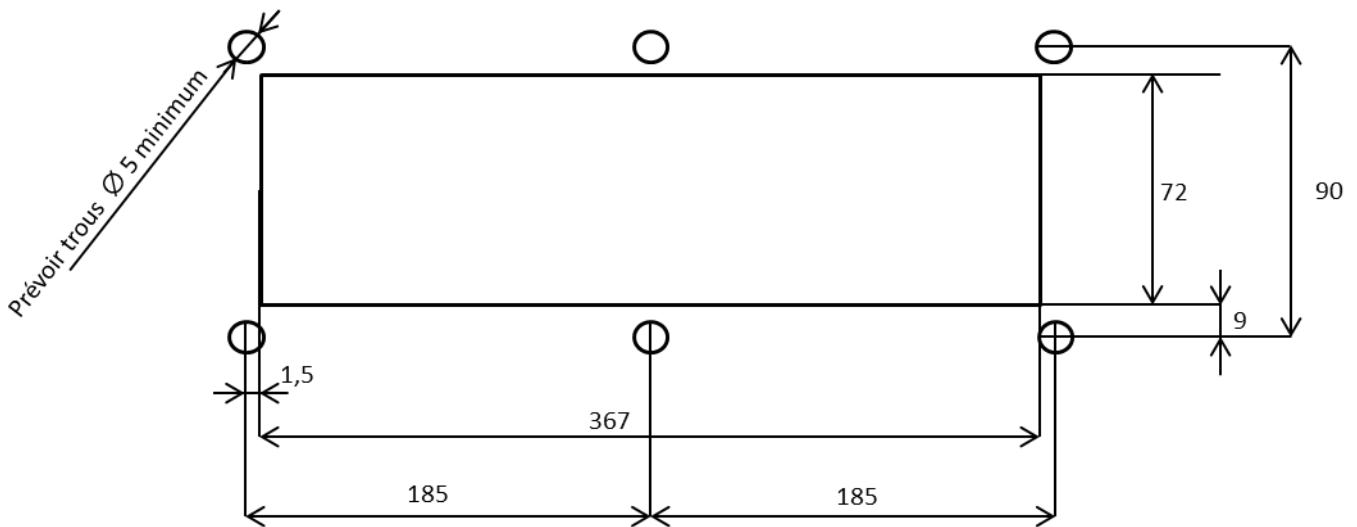
- 2) Réaliser un joint d'étanchéité avec la bande de joint livrée avec votre produit.

(!) Attention : il est très important de respecter cette étape de procédure afin de protéger la connectique et les générateurs d'éventuels projections d'eau.

- 3) Insérer le dessus de la plancha dans la découpe.

1) Il est nécessaire de réaliser une découpe de 367 x 72 mm minimum et de réaliser 6 trous de diamètre 5 mm minimum dans votre plan de travail.

Pour cela suivez les dimensions ci-dessous :

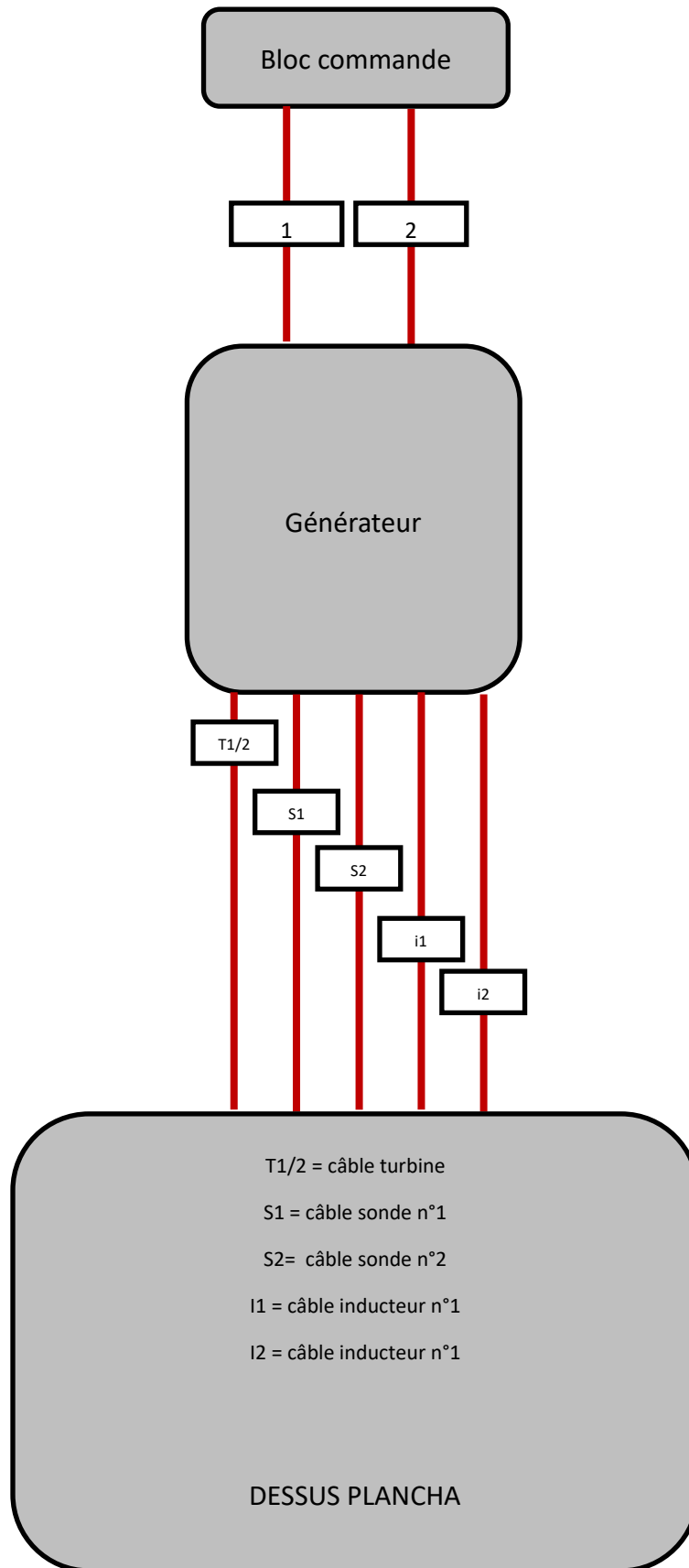


2) Réaliser un joint d'étanchéité en créant un cordon de colle sous votre bandeau de commande (cartouche de Novasil disponible en accessoires).

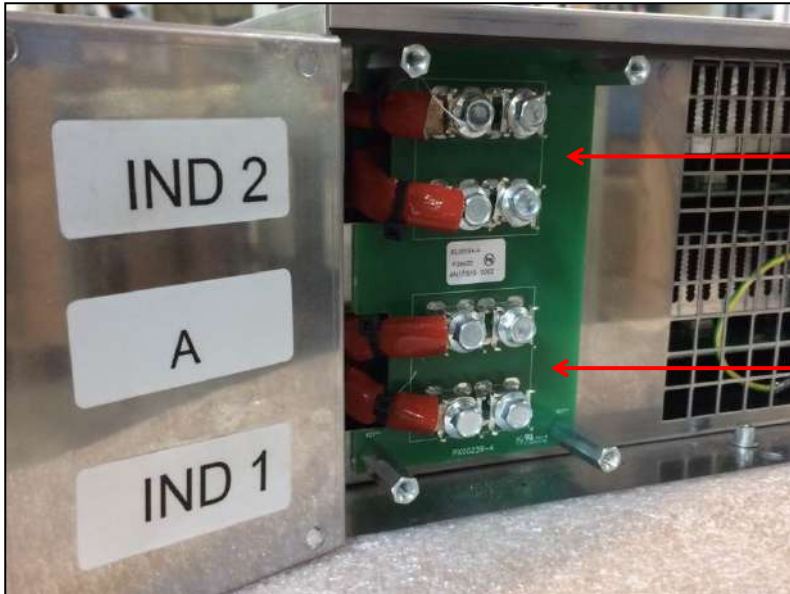
3) Insérer votre bandeau de commande dans la découpe.

4) Fixez le bandeau de commande en serrant les goujons prévus à cet effet.

Raccordement électrique

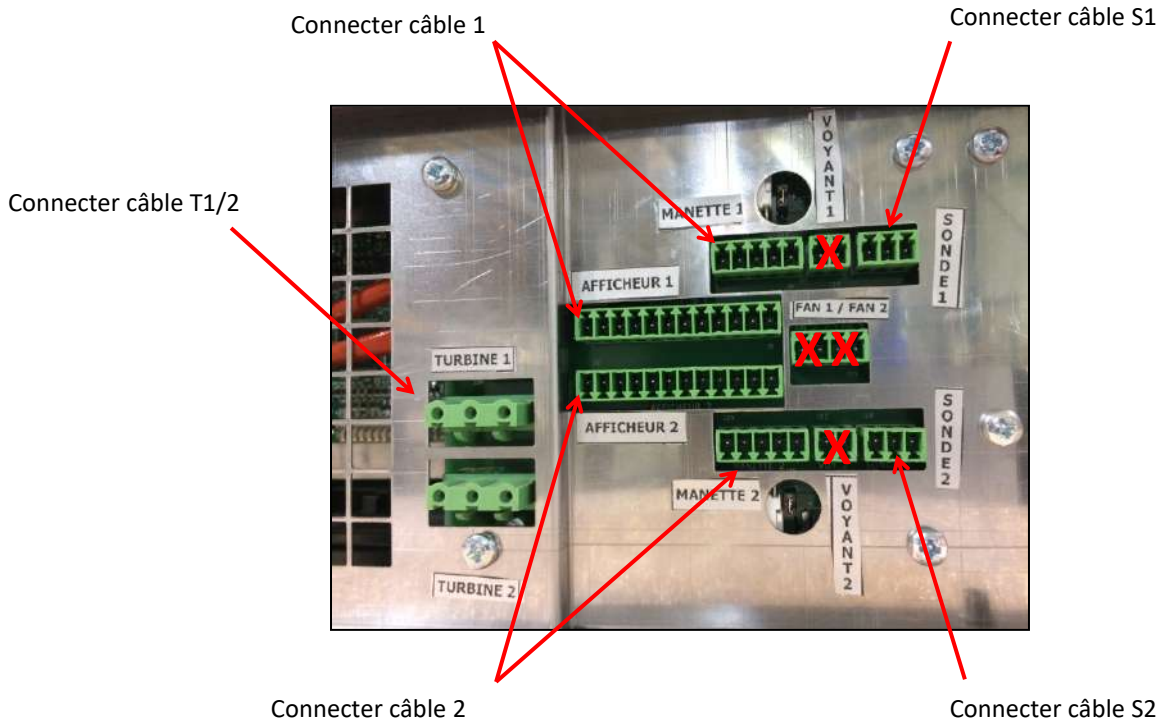


Raccordement électrique



Connecter câbles i2

Connecter câbles i1



Connecter câble 1

Connecter câble S1

Connecter câble T1/2

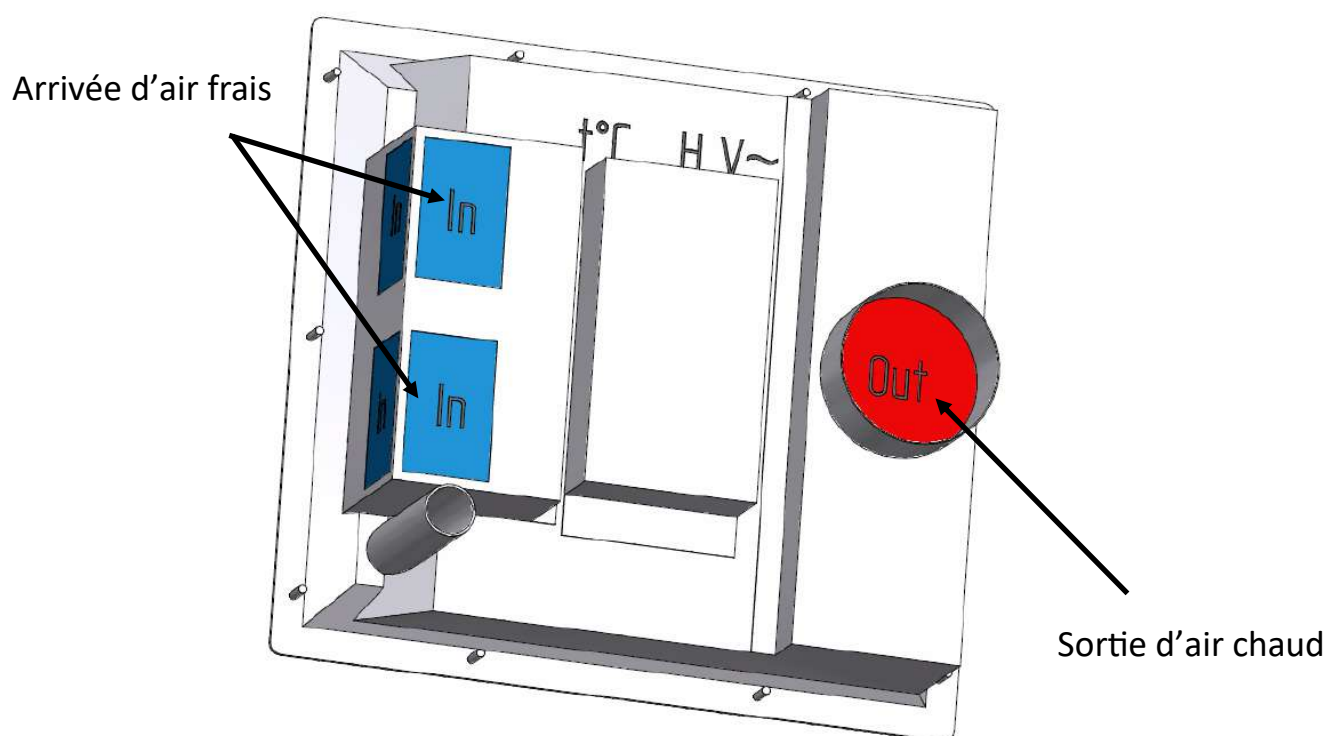
Connecter câble 2

Connecter câble S2

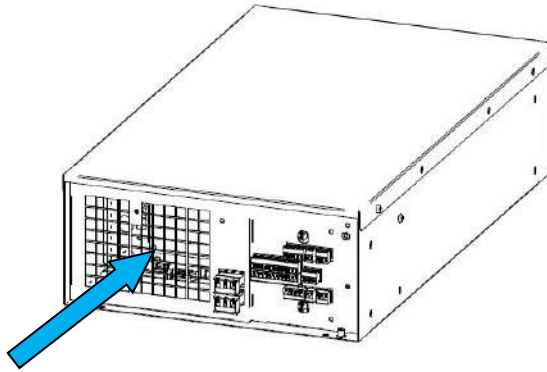
Aéraulique

Pour un fonctionnement optimal de votre appareil et pour des raisons de fiabilité de celui-ci veillez à ce que votre meuble soit ventilé (nous proposons des kits de ventilations additionnelles en option).

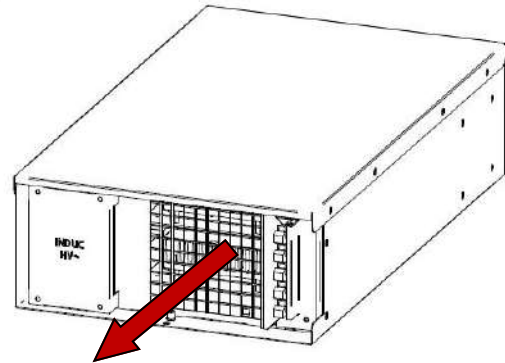
Branchez une gaine de sortie d'air chaud sur l'arrière du produit que vous évacuerez à l'extérieur du meuble.



Générateur DUO COMPACT



Arrivée d'air frais



Sortie d'air chaud

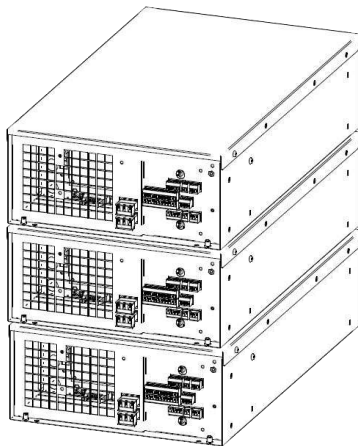
Le générateur COMPACT DUO est équipé de son propre système de ventilation interne.

(!) ATTENTION

Le piano de cuisson ou meuble indépendant accueillant le ou les générateurs DUO COMPACT doit être équipé d'une entrée d'air filtrée d'environ 100 x 200mm et d'une extraction d'air chaud afin de permettre une bonne aéraulique de l'ensemble.

Astuce d'installation :

Les générateurs DUO COMPACT sont empilables pour un gain de place important.



Comment fonctionne votre appareil

FR

Réglage de la température entre 60°C et 250°C

EN

Affichage de message spécifiques

L'appareil est parfaitement sécurisé. Il effectue un contrôle permanent des valeurs de température et de plusieurs autres paramètres électriques afin de garantir à l'utilisateur le meilleur niveau de performance et de sécurité à tout instant.

DESIGNATION ERREUR	CODE SUR AFFICHEUR
Capteur T° vitro absent ou court-circuité	F1
Capteur T° électronique absent ou court-circuité	F2
Tension secteur triphasé hors tolérance	F3
Tension d'alimentation basse tension hors tolérance	F4
Capteur T° ambiante (interne au produit), absent ou court-circuité	F5
Erreur sur circuits électronique de commande des transistors de puissance	F6
Non-conformité SOFTWARE sur carte électronique de CONTROL	F7
Problème connexion ventilateurs (absence ventilateur ou inversion polarité)	F8
Surchauffe Vitro	H1 ou H3
Surchauffe des circuits électroniques de puissance	H2 ou H4
Problème sur capteur de température sous la vitro	H5
Surchauffe de la température ambiante	H6

Si en cours d'utilisation, un état de fonctionnement non conforme est décelé, il peut y avoir arrêt forcé de l'appareil avec l'indication sur l'afficheur d'un code erreur clignotant « Fx ».

Le code erreur clignotant est effectif tant que l'utilisateur n'a pas arrêté lui-même l'appareil puis relancé une nouvelle mise en marche.

Si un code erreur devenait permanent sans avoir la possibilité de l'annuler en essayant de redémarrer l'appareil, il convient de prendre contact avec le service SAV spécifié par le revendeur du produit.

Comment préserver et entretenir votre appareil

Eviter les frottements des récipients sur le dessus de l'appareil.

Ne pas laisser un récipient vide sur le foyer de cuisson.

Ne pas faire réchauffer une boîte de conserve fermée, elle risque d'éclater.

Tous ces défauts qui n'entraînent pas un non fonctionnement ou une inaptitude à l'usage, n'entrent pas dans le cadre de la garantie.

Ne pas préchauffer des aliments sur le niveau de puissance maximum réglé, lorsque vous utilisez un récipient avec un revêtement intérieur anti-adhérent (type téflon) sans apport ou avec très peu de matière grasse.

Le niveau de puissance maximum (position 7000W) est réservé pour l'ébullition et les fritures.



Des objets métalliques, tels que couverts, ustensiles de cuisine, etc., ne doivent pas être déposés sur les zones de cuisson car ils pourraient s'échauffer.

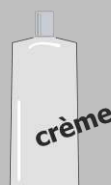
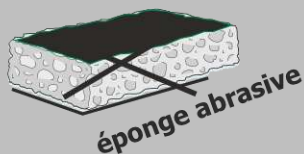
Comment préserver et entretenir votre appareil

Nettoyer environ toutes les semaines à l'eau savonneuse le **filtre** placé sous votre appareil (ou au lave-vaisselle). Le remettre bien sec avant toute nouvelle utilisation. Ce filtre protège votre appareil des poussières et des graisses.



Votre appareil se nettoie facilement, pour vous aider voici quelques conseils :

TYPES DE SALISSURES	COMMENT PROCEDER	UTILISEZ
Légères	Bien détremper la zone à nettoyer avec de l'eau chaude, puis essuyer.	Eponges sanitaires
Accumulation de salissures recuites	Bien détremper la zone à nettoyer avec de l'eau chaude, utiliser un racloir spécial verre pour dégrossir, finir avec le coté grattoir d'une éponge sanitaire, puis essuyer.	Eponges sanitaires racloir spécial verre
Auréoles et traces de calcaire	Appliquer du vinaigre d'alcool blanc chaud sur la salissure, laisser agir, essuyer avec un chiffon doux Utiliser un produit du commerce	Pâte spécial verre vitrocéramique
Incrustations suite aux débordements de sucre, aluminium, ou plastique fondu	Appliquer sur la surface un produit spécial verre vitrocéramique, de préférence comportant du silicone (effet protecteur)	Produit spécial verre vitrocéramique



Petites pannes et remèdes

Vous avez un doute sur le bon fonctionnement de votre appareil ceci ne signifie pas forcément qu'il y

Vous constatez que...	Les causes possibles	Que faut-il faire?
A la mise en service, votre installation disjoncte.	Le branchement de votre appareil est défectueux	Débranchez l'appareil du réseau et vérifiez votre raccordement.
La ventilation continue plusieurs minutes après l'arrêt de votre appareil	Refroidissement de l'électronique Et du bloc de chauffe	C'est normal
L'appareil ne fonctionne pas. L'afficheur reste éteint	L'appareil n'est pas alimenté. L'alimentation ou le raccordement est défectueux.	Inspectez les fusibles et le disjoncteur de votre installation électrique.
L'afficheur du niveau de puissance affiche un code d'erreur "Fx" ou "Hx"	Les circuits électroniques fonctionnent mal.	Débranchez et rebranchez votre appareil. Si le défaut ne disparaît pas, notez le type d'erreur qui est affiché et appelez votre Service Après-Vente.
Après avoir mis en fonctionnement la zone de chauffe, l'afficheur continue de clignoter	La température de la zone de chauffe n'a encore pas atteint la température de consigne.	<i>C'est normal</i>
L'appareil dégage une odeur lors des premières cuissons	Appareil neuf	Faire fonctionner le foyer pendant ½ heure avec une casserole remplie d'eau.

Garantie

FR

EN

Pour bénéficier de la garantie sur votre table, n'oubliez pas de garder une preuve de la date d'achat. Toute modification ou intervention de type perçage, soudage, sertissage, clinchage, etc., n'est pas autorisée et entraînera la perte de la garantie constructeur.

Toute intervention ayant pour origine une installation ou une utilisation non conforme aux prescriptions de cette notice ne sera pas acceptée au titre de la garantie constructeur et celle-ci sera définitivement suspendue.

La garantie constructeur est assujettie à la non-modification du produit et de ses caractéristiques mécaniques et électriques.

Les défauts d'aspects provoqués par l'utilisation de produits abrasifs ou le frottement des récipients sur le dessus vitrocéramique qui n'entraîne pas un non fonctionnement ou une inaptitude à l'usage n'entrent pas dans le cadre de la garantie.

Tout dépannage doit être effectué par un technicien qualifié.

Seuls les distributeurs de notre marque :

- **CONNAISSENT PARFAITEMENT VOTRE APPAREIL ET SON FONCTIONNEMENT.**
- **APPLIQUENT INTÉGRALEMENT NOS MÉTHODES DE RÉGLAGE, D'ENTRETIEN ET DE RÉPARATION.**
- **UTILISENT EXCLUSIVEMENT LES PIÈCES D'ORIGINE.**

En cas de réclamation ou pour commander des pièces de rechange à votre distributeur, précisez-lui la référence complète de votre appareil (type de l'appareil et numéro de série). Ces renseignements figurent sur la plaque signalétique fixée sous le caisson métallique de l'appareil.

Les descriptions et les caractéristiques apportées dans ce "livret" ne sont données seulement qu'à titre d'information et non d'engagement. En effet, soucieux de la qualité de nos produits, nous nous réservons le droit d'effectuer, sans préavis, toute modification ou amélioration nécessaire.

Pièces d'origine : demandez à votre vendeur que, lors d'une intervention d'entretien, uniquement des pièces certifiées d'origine soient utilisées.



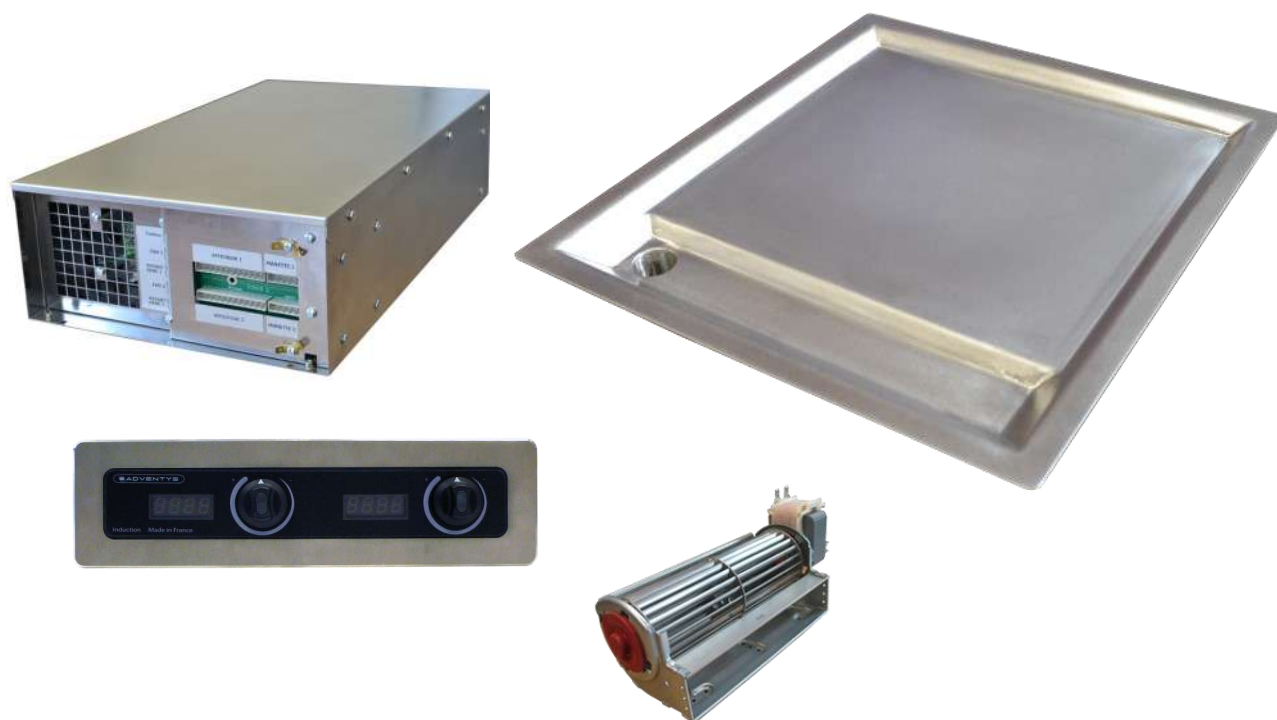
Made In France

Professional induction Plancha

P1IM

User's guide

For your induction plancha




Dear Customer,

We would like to congratulate you on the purchase of your **ADVENTYS** product.

This one has been manufactured according to the very latest developments, using modern, safe electrical and electronic components.

Please take the time to read this user's guide before using this appliance.

Contents

Technical information	12	Throughout this guide:
Declaration of Compliance and disposal of appliance	12	
Using your induction hob	13	
Electrical connection	14	
How the hob works	15	
How to maintain and care for your hob	17	

Technical specifications

Model:	P1IM 4000
Name:	Three-phases planche 1 zones
Matérials:	Stainless steel
Power:	4000 W
Electricity supply:	400V Three-phases (320 and 450V / 40 and 70 Hz).
Current:	6A for phases
Controls	knob control 360° with 4 digits display for temperature setting
Dimensions of appliance:	394 x 430 mm.
Dimensions of the inductor:	300 x 270 mm (x4)
Maximum weight allowed on the appliance:	25 kg

Compliance and waste statement



This product complies with current EU directives. We certify this in the EU compliance statement. We can send you a copy of the compliance statement in question if required.

The packing materials in which this appliance is packed are recyclable. Please recycle them by disposing of them in the appropriate containers at your local facility. In so doing, you will be making a contribution to the protection of the environment.

At the end of its useful life, the appliance to be scrapped must be destroyed in accordance with the applicable national regulations that govern the elimination and recycling of waste.



We recommend you contact a company that specialises in waste disposal.

WARNING :

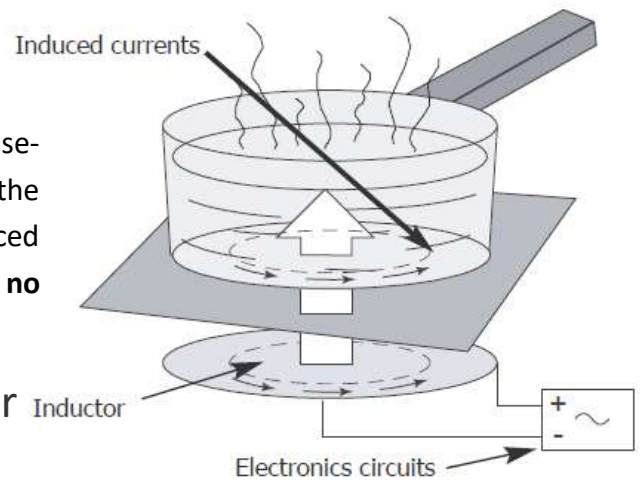
To avoid all risks associated with the destruction of the appliance, ensure that it is disconnected from themains and that the mains cable is removed.

PLEASE NOTE ! When destroying the appliance, local rules and the applicable regulations in your country or geographical zone must be adhered to.

Using your hob safety

The induction principle

After the appliance is switched on and a power level is selected, electronic circuits produce induced currents in the base of the pan which instantly transmits the heat produced to the foodstuffs. Cooking takes place with **practically no energy loss** with a very high energy output.



If you have a heart pacemaker or other active implant fitted :

The functioning of the hob complies with the currently applicable norms concerning electromagnetic disturbance. Your induction cooking hob therefore fully meets the legal requirements (89/336/CEE directives). It has been designed not to cause disturbance to other electric appliances insofar as they also meet the requirements of the same regulations. Your induction hob emits magnetic fields in its immediate surroundings.

To avoid the possibility of interference between your cooking hob and a heart pacemaker, the latter must be designed to comply with the regulations that apply to it.

In this respect, we can therefore only guarantee the compliance of our own appliance. With regard to the compliance of a heart pacemaker or any eventual incompatibility, we recommend that you consult its manufacturer or your doctor.



Only appropriate cookware should be placed on the hob. Do not put any other object on it, no matter what it is.

Ensure that the mains cable of any electric appliance that is plugged into a socket located in the immediate vicinity of the hob does not come into contact with the cooking zones.

When cooking, never use aluminium foil and never place products that are wrapped in aluminium or frozen products in aluminium trays, on the hob. The aluminium will melt and will permanently damage your appliance.

Do not clean your hob with huge amounts of water. Use a little bit of household alcohol.

Do not use a steam cleaner.

If the mains cable is damaged, it must be replaced by the manufacturer, their After Sales Service or a person with similar qualifications to avoid risk.

This appliance is not intended for use by anyone (including children) whose physical, sensory or mental capacities are reduced, or lacking experience or knowledge, unless they have been able to benefit from prior instructions as to the use of the appliance or supervision by a person who is responsible for their safety.

Supervise children to ensure that they do not play with the appliance.

Users should exercise caution if wearing items such as rings, watches or similar objects when using the appliance since these may heat up when positioned very close to the cooking surface.

Only use pans of the type and size recommended.

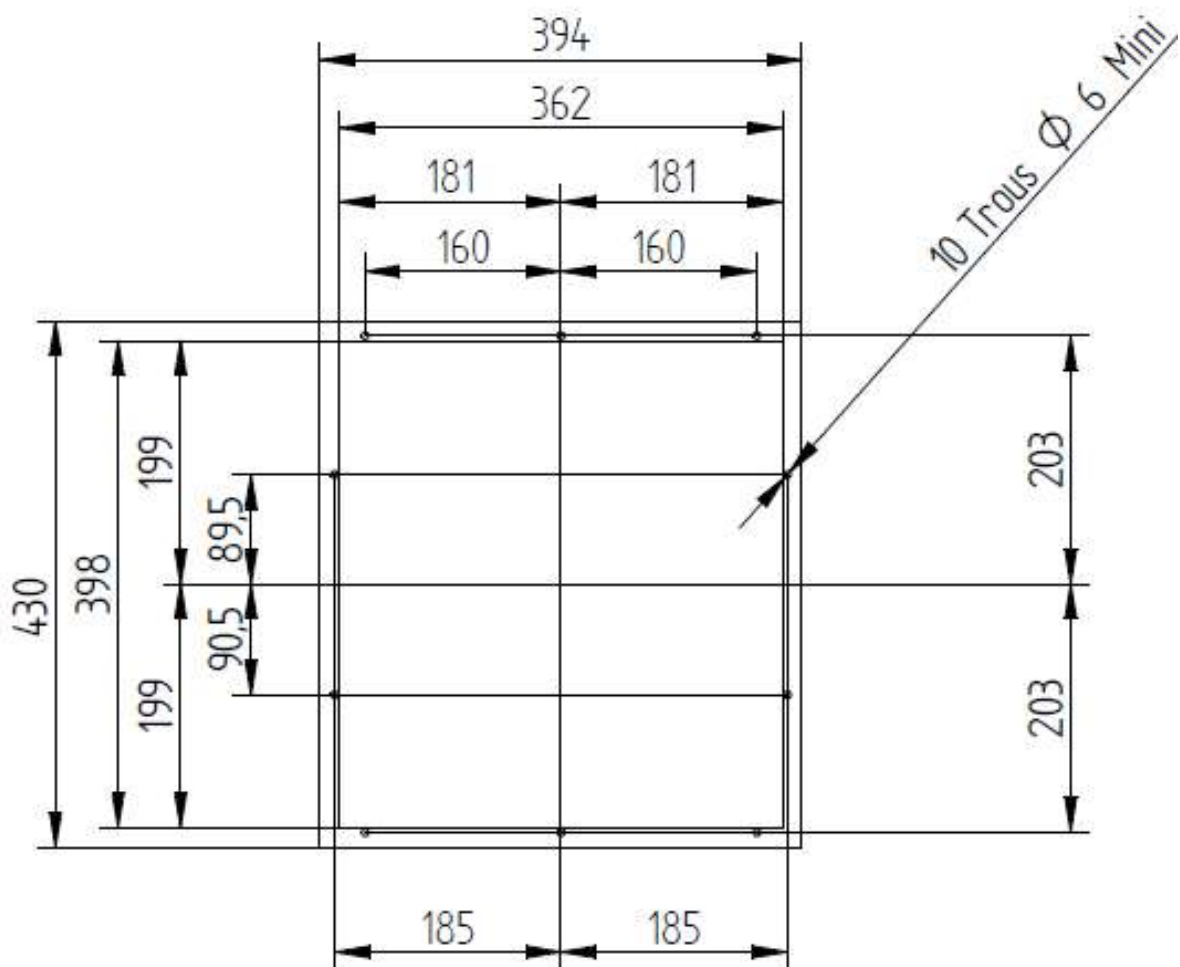
Repairs must only be carried out by a technician who has been trained or recommended by the manufacturer.

Take care that the coating and the surrounding areas do not contain metal surfaces.

Your induction cooking appliance is not intended to be operated by means of an external timer or a separate remote control.

Top plancha integration

1) Realize a cut out following this plan :



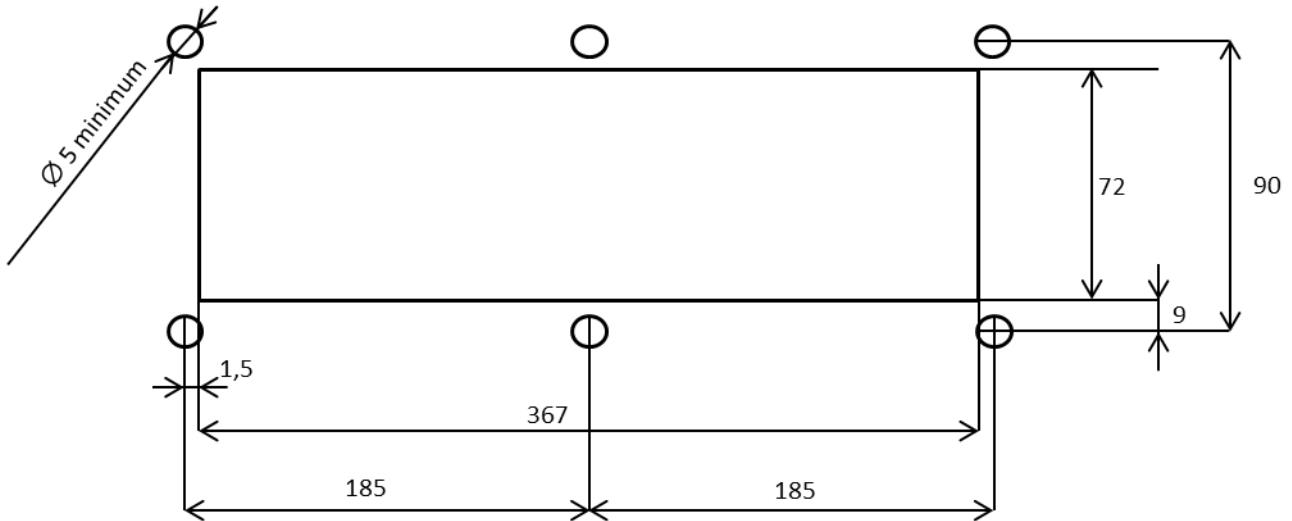
2) Realise a silicone joint under the top plancha with the joint delivered with the product.

3) Insert the top plancha into the cut out.

4) Fix the top plancha by tightening the bolts.

Controls integration

1) Realize a cut out following this plan :

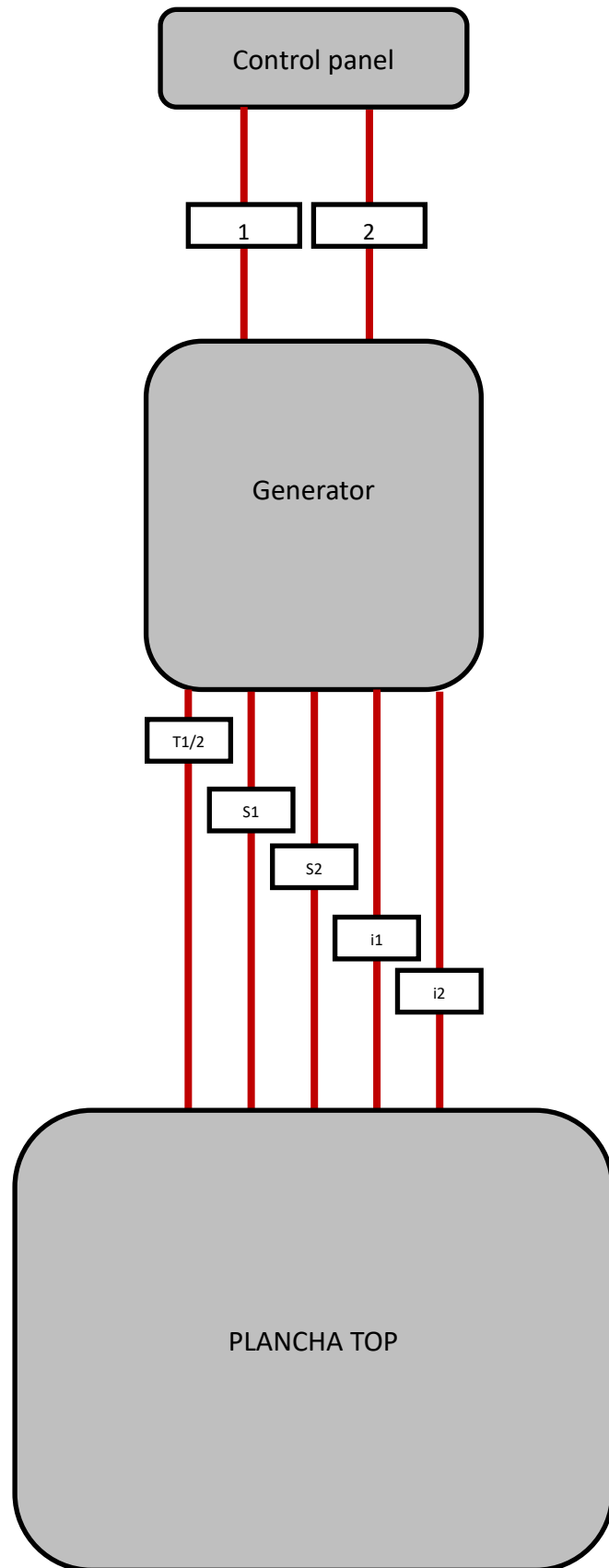


2) Add a silicone joint under the control panel.

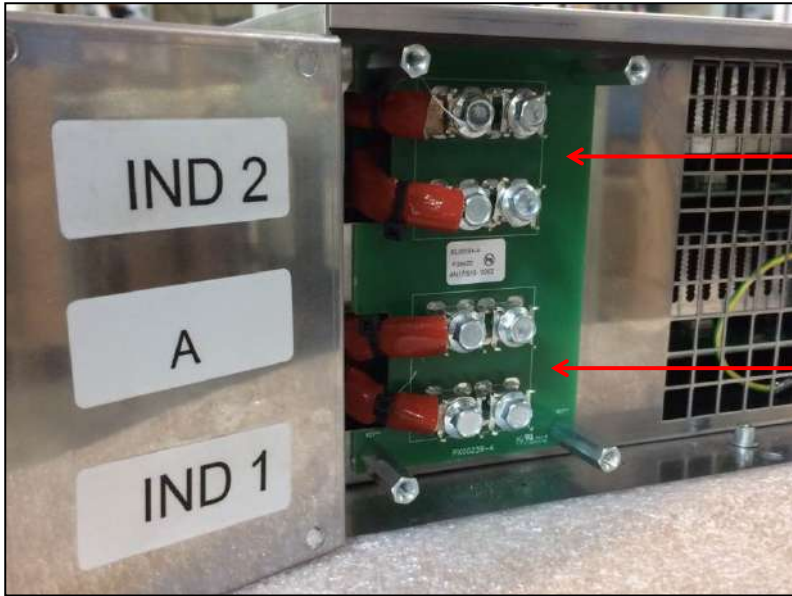
3) Insert the control panel into the cut out.

4) Fix the control panel by tightening the bolts.

Electrical connection

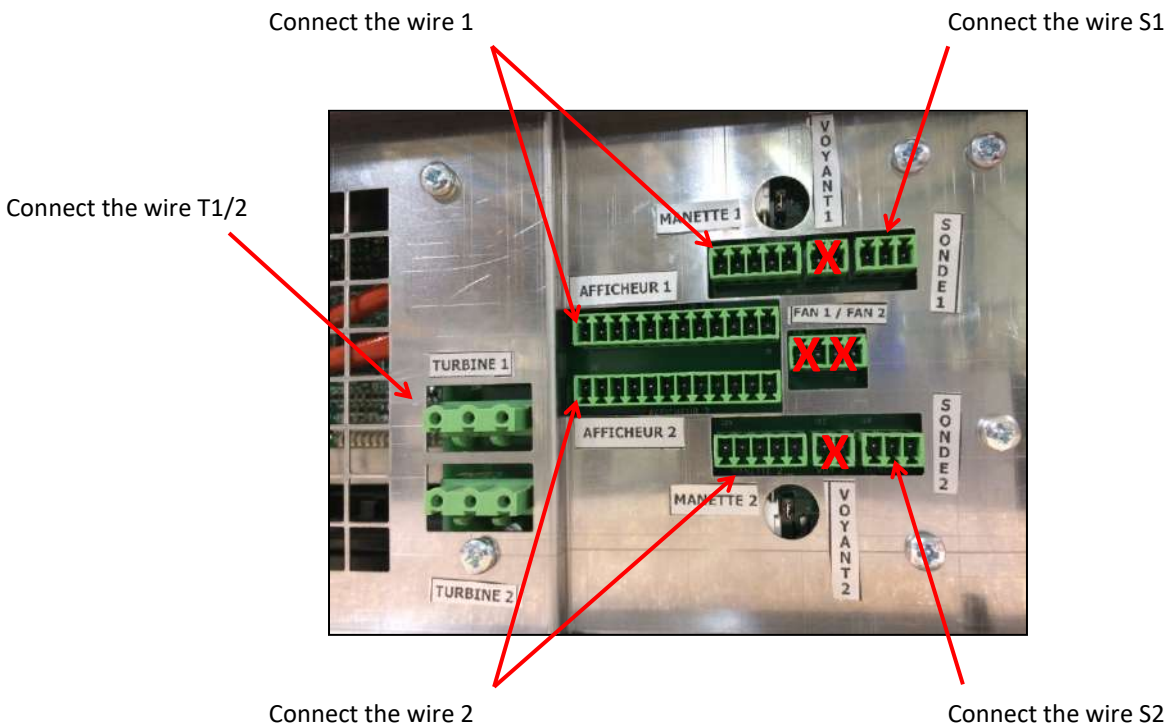


Electrical connection (Generator A)



Connect the wire i2

Connect the wire i1



Connect the wire 1

Connect the wire S1

Connect the wire T1/2

Connect the wire 2

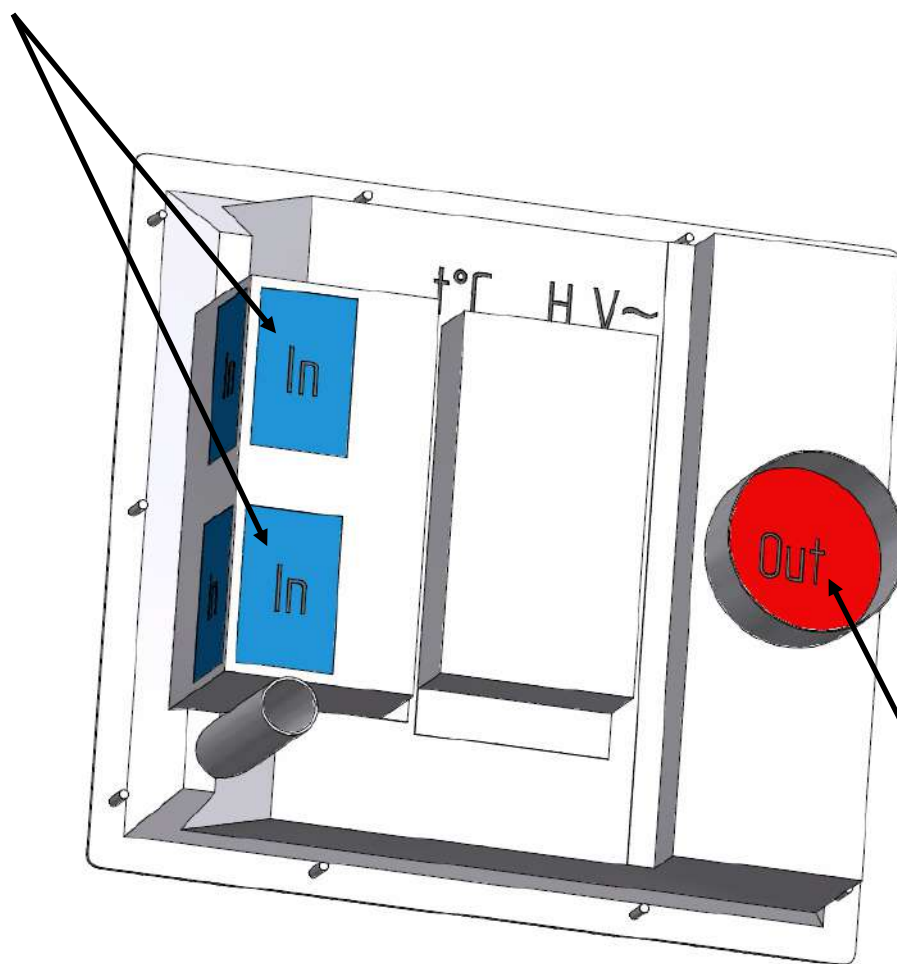
Connect the wire S2

Ventilaiting

For an optimal functioning of your device and for reasons of reliability of this one please make sure that your kitchen furniture is well ventilated.

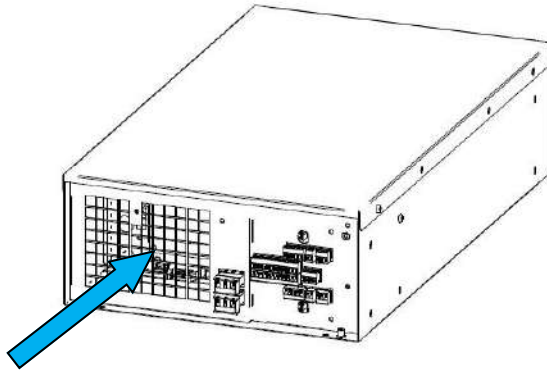
Connect a girdle of air outlet warmly on the back of the product which you will evacuate outside of your kitchen furniture.

Fresh Air Inlet

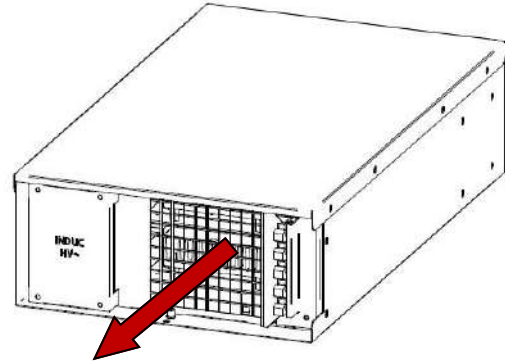


Hot Air Outlet

Generator DUO COMPACT



Fersh Air Inlet



Hot Air Outlet

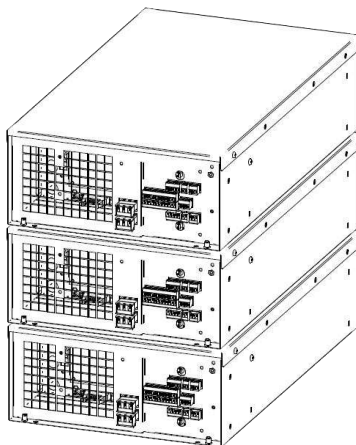
DUO COMPACT generator is equipped with its own system of internal ventilation.

(!) WARNING

The cooking furniture must be equipped with an air inlet filtered about 100 x 200mm and with an extraction of hot air to allow a good aeraulics of the set up.

Installation tips :

DUO COMPACT generator is empilables for an important space saving.



Temperature setting between 60°C and 250°

Display of specific message

The device is extremely safe. It makes a permanent control of the values of temperature and other electric parameters to guarantee to the user the best level of performance and safety at every moment.

DESIGNATION ERREUR	ERROR CODE ON DISPLAY
Sensor vitro T°, short circuit or open circuit	F1
Sensor electronic T°, short circuit or open circuit	F2
3 phases line voltages out of range	F3
Power supplies out of ranges	F4
Sensor ambient T°, (inside the product), short circuit or open circuit	F5
Error with the control of the electronics components	F6
CONTROL board SOFTWARE unconformity	F7
Fans connection problem (fans absence or polarity inversion + with -)	F8
Overheating under the Vitro	H1 ou H3
Overheating of the power electronics components	H2 ou H4
Problem with the vitro T° sensor under the Vitro	H5
Overheating of the ambient temperature	H6

Cookware Recommended

Testing a pan: place the pan on the cooking zone with a power level set : **if indicator 4stays on**, your pan is **compatible**, if it **flashes**, your pan **has not been recognised and cannot be used**.

You can also test with the aid of a magnet: if it "sticks" to the base of the pan, then the pan is compatible with induction technology.

Induction-compatible pans are:

- **enamelled steel pans** with or without a non-stick coating.

- **stainless-steel pans** designed for induction.

Most stainless steel pans are suitable if they pass the pan test.

- **cast-iron pans** with or without an enamelled base.

- **aluminium pans with special bases**.

Pans must be rested on the stainless steel collar high border the WOK glass to avoid any shock

between the pan and the glass

• NOTE

Pans made from glass, ceramic material, clay, aluminium (without special pan base), and copper, as well as certain non-magnetic stainless steels are not compatible with induction cooking. The indicator for the power level selected will flash to inform you of this.

Do not use flat-bottomed recipients on your WOK induction cooktop.



Containers made of plastic must not be placed on hot surfaces

Respect a maximum working diameter of 380 mm .

Only WOK type recipients are suited : they must have a curvature adapted to the curvature of the ceramic bowl.

How to maintain and care for your hob

Avoid shocks when handling the pans.

The glass surface is very strong, however it is not unbreakable.

Avoid rubbing the pans over the surface of the appliance.

Centre your pan on the induction cooking zone.

Do not leave an empty pan on the induction zone.

Do not pre-heat foodstuffs on the **highest power setting** if you are using a pan with an anti-stick coating (of the teflon type) without or with a tiny amount of cooking fat or oil.

Do not heat an unopened tin can, as it might burst.

Use maximum power (7000W) only for boiling or deep-frying.



Do not leave metal cooking utensils, lids, knives or any other metal objects on the induction cooking zone. These objects are liable to heat up if they remain too close to the magnetic field generated by the induction cooking zone.

All these defects that do not cause a non-operation or inability to use are not covered by the guarantee.

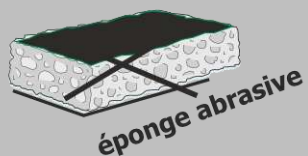
How to maintain and care for your hob

Clean approximately every week with soapy water the filter placed under your device (or put it in the dishwasher). Put it back very dry before any use. This filter protects your device from dust and fats.



Your device is cleaned easily, to help you, here is some advice:

Type of spots	How to proceed	Use
Slight	Dilute well the zone to clean with hot water then wipe.	Sanitary sponges
Accumulation of recooked spots	Dilute well the zone to clean with hot water, use a special scraper for glass to rough-hew, finish with the scraper side of a sanitary sponge, then wipe.	Sanitary sponges special scraper for glass
Haloos and tracks of limestone	Apply some hot spirit vinegar to the spot, let act, wipe with a soft cloth. Use a domestic product.	Special vitroc ceramic glass dough
Inlays following the overflowing of sugar, aluminium or molten plastic	Apply to the surface a special product for vitroc ceramic glass, rather containing some silicone (protective effect).	Special vitroc ceramic glass product



Small problems and their remedies

If you think that your hob is not functioning correctly this does not necessarily mean that a fault has occurred. Please verify the following in all cases :

PROBLEM....	POSSIBLE CAUSES	WHAT SHOULD I DO
A fuse blows when switching on	The appliance's connections are defective	Check the connections or the conformity of the connections
Continuous ventilation for a few minutes after the appliance is switched off	The electronics are cooling down	This is normal
The appliance is not working. The lights on the control panel are off	The appliance is not powered. A power or connection problem	Check the fuses and circuit breaker in the electrical system
The screen displays an error code "FX" or "HX".	Electronic circuits are malfunctioning	Unplug and plug back the unit. If the code does not disappear, note the type of error and call your after sales service
Having switched on the heating zone, the selected indicator light keeps blinking	The temperature of the heating zone has not yet reached the requested temperature	This is normal
There is a smell during the first cooking	Appliance is new	Switch the hob on for half an hour with a saucepan of water before using for the first time

Guarantee

FR

EN

Keep the proof of purchase to use the guarantee service of your product.

Any modification such as drilling, welding, crimping, clinching, etc., is not permitted and is not covered by the manufacturer's warranty.

Any wrong modification or installation, which does not respect ADVENTYS' standards, is not covered by the manufacturer's warranty and will be permanently suspended.

The guarantee is subject to the non-modification of the product and its mechanical and electrical specifications. Opening the product cancels any form of warranty.

Any defects in appearance caused by the use of abrasive products or friction of cookware on the ceramic glass hob that does not result in a non-functioning or inability to use the appliance is not covered in the guarantee. The vitroc ceramic glass and the casing are not subject to warranty.

ANY REPAIRS MUST BE CARRIED OUT BY A QUALIFIED TECHNICIAN APPROVED BY ADVENTYS.

Only the distributors of our brand:

- **KNOW YOUR APPLIANCE PERFECTLY AND HOW IT WORKS.**
- **FULLY APPLY OUR METHODS OF ADJUSTEMENT, MAINTENANCE AND REPAIRS.**
- **USE ONLY ORIGINAL SPARE PARTS.**

In case of a claim or if you wish to order spare parts from your distributor, please specify the full reference numbers of your appliance (appliance type and serial number). This information appears on the plate fixed under the metal casing of the appliance.

The descriptions and characteristics given in this booklet are for information purposes only and do not imply commitment from the manufacturer. Concerned about the quality of our products, we reserve the right to carry out necessary changes or improvements without prior notice.

Original spare parts: ask your retailer for certified original spare parts during a maintenance operation.



Made In France